

Naziv vježbe: **ROĐENDANSKA TORTA OD PAPIRA**

Autor: Marina Nikolić, prof

Datum: 22.5.2022.

**RADNI ZADATAK:** (Zadatak je za darovite učenike)

**Izraditi tortu od papira**



Ako ne ide, pogledajte prijedlog rješenja i prilagodite ga svojim zamislima.

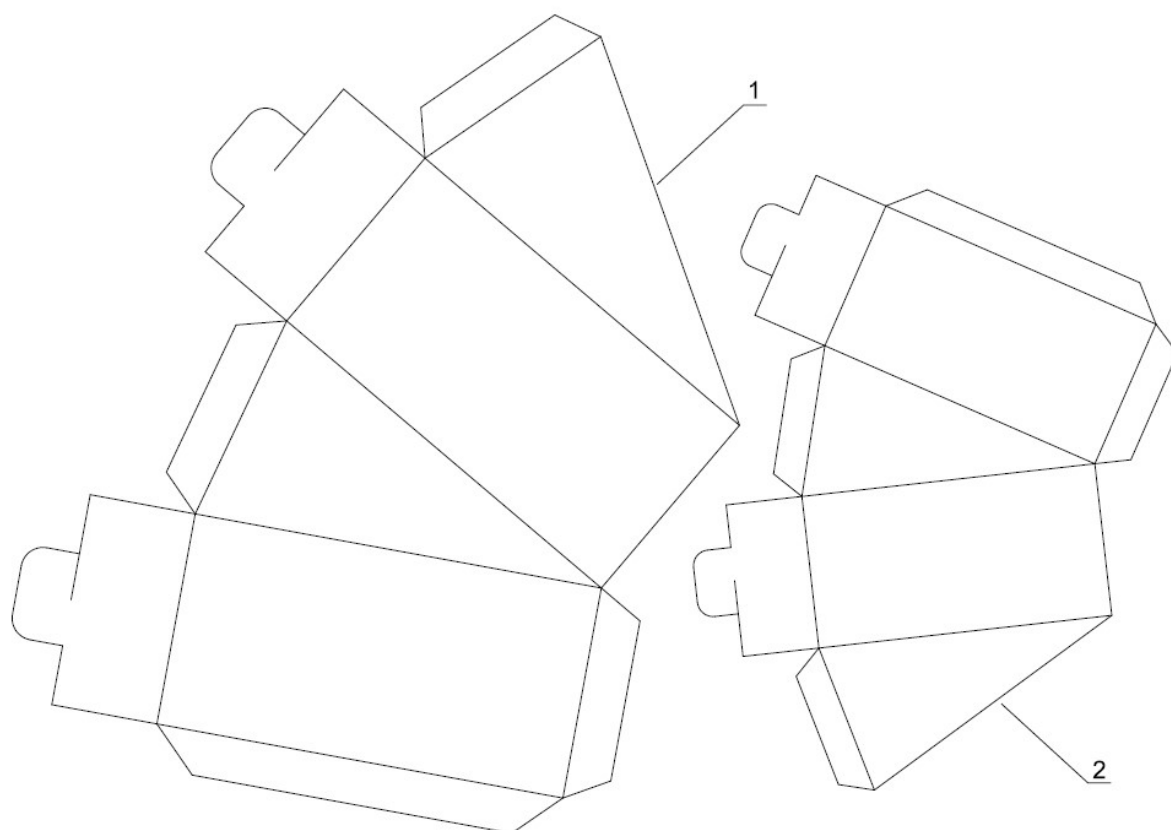
**Materijal:**

- Hamer papir A3 u boji

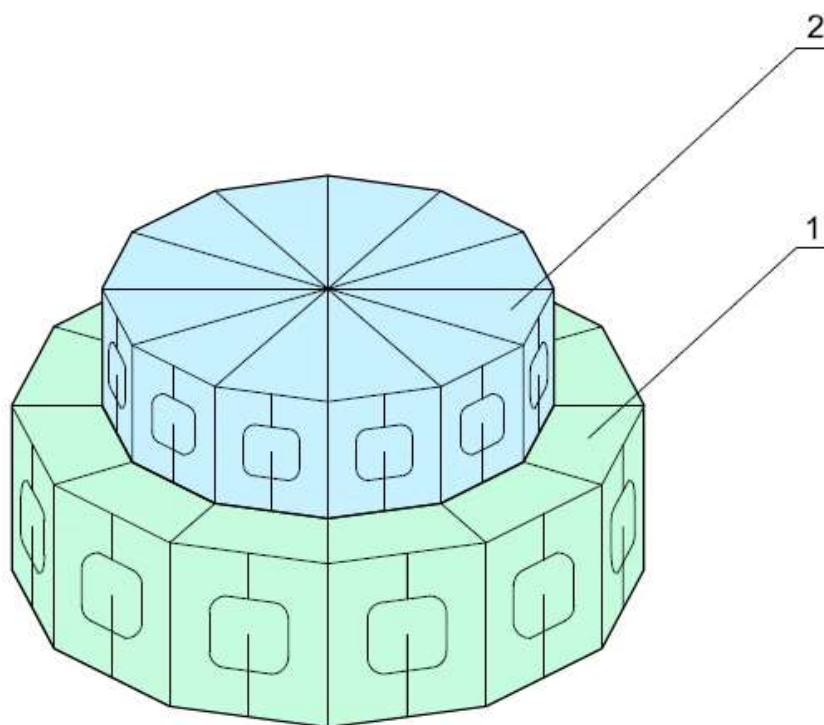
**Pribor i alat:**

1. Škare i ljepilo
2. Zaštitna podloga

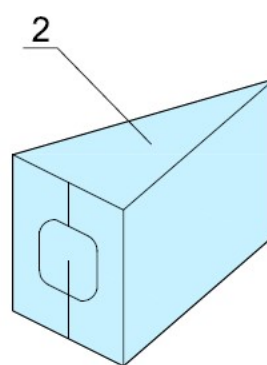
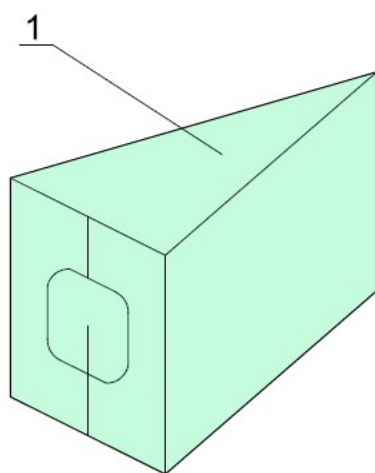
**Šablone za kriške torte:**



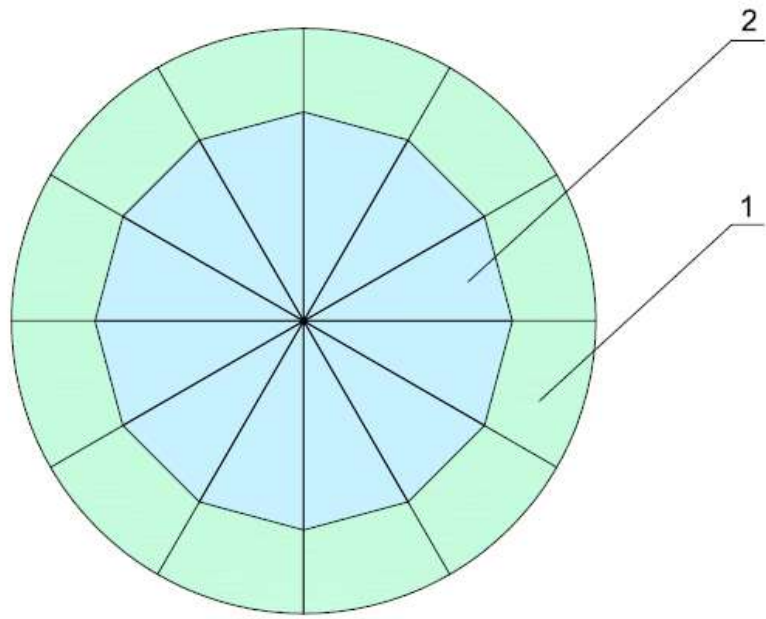
**Sastavni crtež torte:**



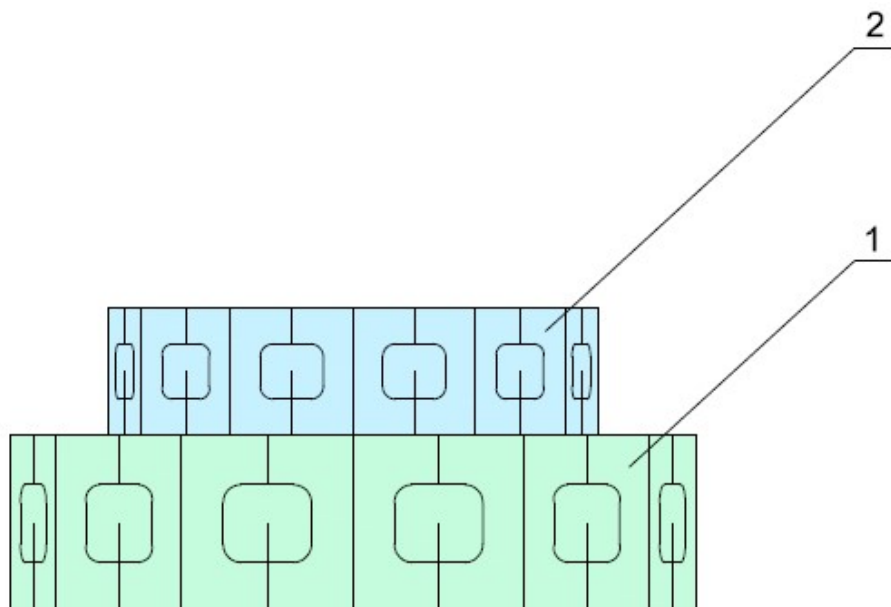
**Kriške torte:**



**Tloert torte:**



**Bokoert torte:**



**Sastavnica:**

2	Manja kriška	12	Hamer papir u boji
1	Veća kriška	12	Hamer papir u boji
Pozicija	Naziv pozicije	Komada	Materijal
Torta od papira			

**Operacijska lista:**

SLJED RADNIH OPERACIJA	UPUTE ZA RAD I NAPOMENE	PRIBOR, ALAT I MATERIJAL
1. Isprintajte ili kopirajte šablone za kriške torte željene veličine i boja papira	Šablone možete povećavati u ovisnosti koji promjer torte želite.	- printer ili kopirni aparat - hamer papir u boji
2. Izrežite isprintane (kopirane) kriške torte	Pazite na preciznost rezanja uz crtu	- škare
3. Presavijanje i pripremanje bridova za lijepljenje	Utisnuti bridove, te po utisnutim bridovima presaviti	- trokut - olovka
4. Lijepljenje kriška torte	Na nastavke za lijepljenje nanijeti tanki sloj ljepila, te pridržati dok se zalijepi. Pripazite na urednost i preciznost pri lijepljenju.	- ljepilo - trokut ili ravnalo - podloga za rad
5. Poboljšanja i izrada dodatnih elemenata	Izraditi dodatne elemente. Npr. sličice, svijeću, broj, itd.	- pribor za tehničko crtanje - škare - ljepilo

## Prikaz rada u slikama:

<p>1.</p>  A green paper template for a cake slice, showing the shape of the slice and the flaps for assembly.	<p>Kriška torte</p>
<p>2.</p>  A round cake decorated with green paper slices around the base and blue paper slices on top, arranged in a circular pattern.	<p>Zalijepljene i raspoređene kriške torte</p>
<p>3.</p>  A round cake decorated with green paper slices around the base and blue paper slices on top. A central orange slice is decorated with a green paper gift. A glass bowl of colorful candies is visible next to the cake.	<p>Dodavanje dodataka u kriške torte. U svaku krišku torte možete umetnuti poklone za uzvanike na rođendanu. Npr. balone, bombone, poruke, sitne igračkice, bojice, krede u boji ili čega se drugo sjetite.</p>
<p>4.</p>  A two-tiered birthday cake. The bottom tier is decorated with green paper slices and pink flowers. The top tier is decorated with blue paper slices. A large green number '5' is on top, with a red 'EMA' sign below it. A small bee decoration is on top of the '5'.	<p>Torta je spremna za rođendansku proslavu.</p>

## Ideje:



Uživajte u izradi rođendanskih torti.

Slavite rođendane uz samostalno izrađene torte.

Potičite i druge da samostalno izrade tortu za svoj rođendan.